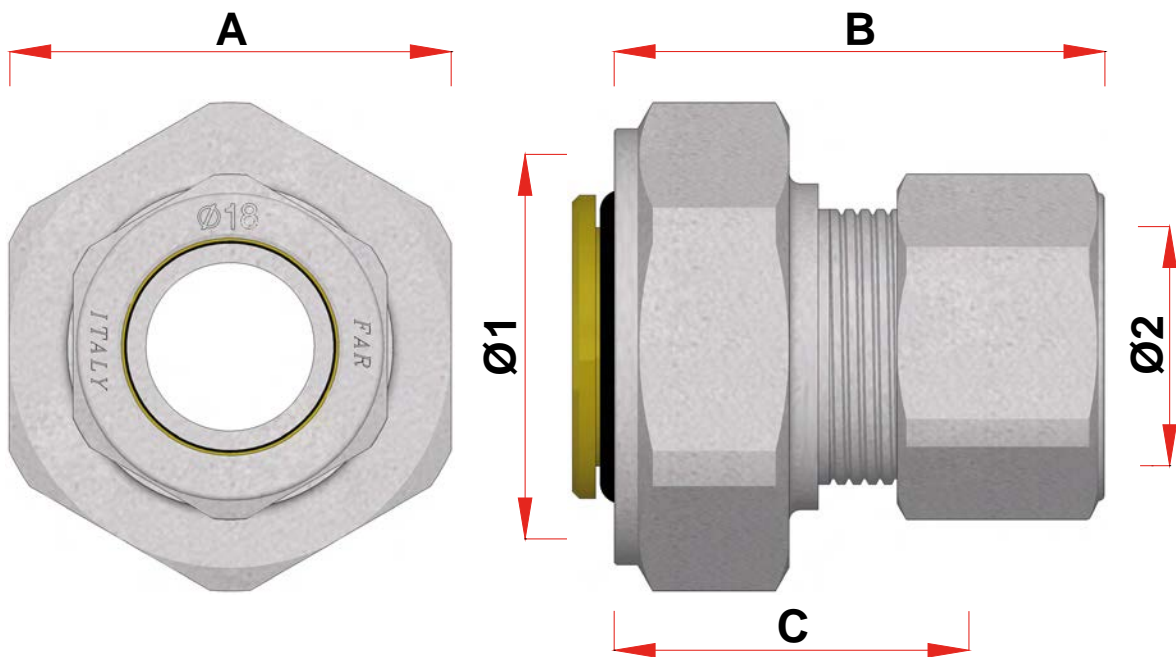


ART. 8852					
CODICE	Ø1	Ø2	A	B	C
8852 30	M33x1,5	24x19	38	30	18

Quote espresse in mm



ART. 8852 G18-22

CODICE	Ø1	Ø2	A	B	C
8852 G1830	M33X1,5	24X19 Ø18	38	42	30
8852 G2230	M33x1,5	Ø22	38	45	30

Quote espresse in mm